

Easy9

Модулни разпределителни табла
за вграден и открит монтаж



Модулни разпределителни табла за вграден и открит монтаж

Описание

Разпределителните табла Easy 9 са предназначени за монтаж на модулна апаратура за приложение в жилищни сгради.

Предлагат се във вариант с 8, 12, 18, 24 и 36 модула по 18 mm за монтаж на закрито.

- Отличават се с ергономичен дизайн и лесен монтаж.
- Снабдени са с плътна или прозрачна врата с отваряне на 180°.
- С предварително разпробити входи за кабели от 4 страни.
- От 1 до 3 DIN шини, с отстраняемо шаси за по-лесно окабеляване извън таблото.
- Със заземителен и неутрален клеморег.

Табла за вграден монтаж

Таблото за вграден монтаж осигурява:

- Асиметричен гръб, който се отличава със:
 - здравина,
 - дълбочина, адаптирана към стени с различна дебелина,
 - фабрични отвори от 4те страни за кабели, тръби и кабелни канали.

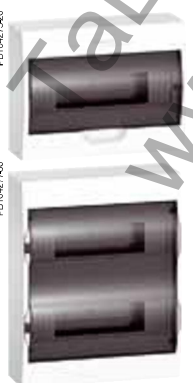


Табла за вграден монтаж						
Брой редове	Брой модули на ред	Вместимост на модули от 18 mm	Номинален ток In (A)	С непрозрачна врата	С прозрачна врата	Клеморег
1	8	8	63	EZ9E108P2F	EZ9E108S2F	2 x 8 отвора
1	12	12	63	EZ9E112P2F	EZ9E112S2F	2 x 8 отвора
1	18	18	63	EZ9E118P2F	EZ9E118S2F	2 x 17 отвора
2	12	24	63	EZ9E212P2F	EZ9E212S2F	2 x 17 отвора
3	12	36	80	EZ9E312P2F	EZ9E312S2F	2 x 22 отвора

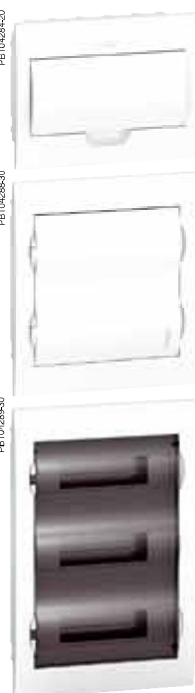
Табла за открит монтаж

Таблото за открит монтаж осигурява:

- Гръб с:
 - центриран отвор за улесняване на монтажа,
 - монтажни отвори за вертикално регулиране.
- Улеснено подвеждане на кабелите:
 - с предварително разпробити отвори,
 - различни възможности за изрязване и разпробяване.



Табла за открит монтаж						
Брой редове	Брой модули на ред	Вместимост на модули от 18 mm	Номинален ток In (A)	С непрозрачна врата	С прозрачна врата	Клеморег
1	8	8	63	EZ9E108P2S	EZ9E108S2S	2 x 8 отвора
1	12	12	63	EZ9E112P2S	EZ9E112S2S	2 x 8 отвора
1	18	18	63	EZ9E118P2S	EZ9E118S2S	2 x 17 отвора
2	12	24	63	EZ9E212P2S	EZ9E212S2S	2 x 17 отвора
3	12	36	80	EZ9E312P2S	EZ9E312S2S	2 x 22 отвора



Модулни разпределителни табла за вграден и открит монтаж

Технически характеристики

Основни характеристики

Съответствие със стандарти		IEC 60670-1-24
Номинален ток (In)	8, 12, 16 и 24-модулни табла	63 A
	36-модулни табла	80 A
Номинално работно напрежение (Ue)		400 V
Номинално изолационно напрежение (Ui)		500 V

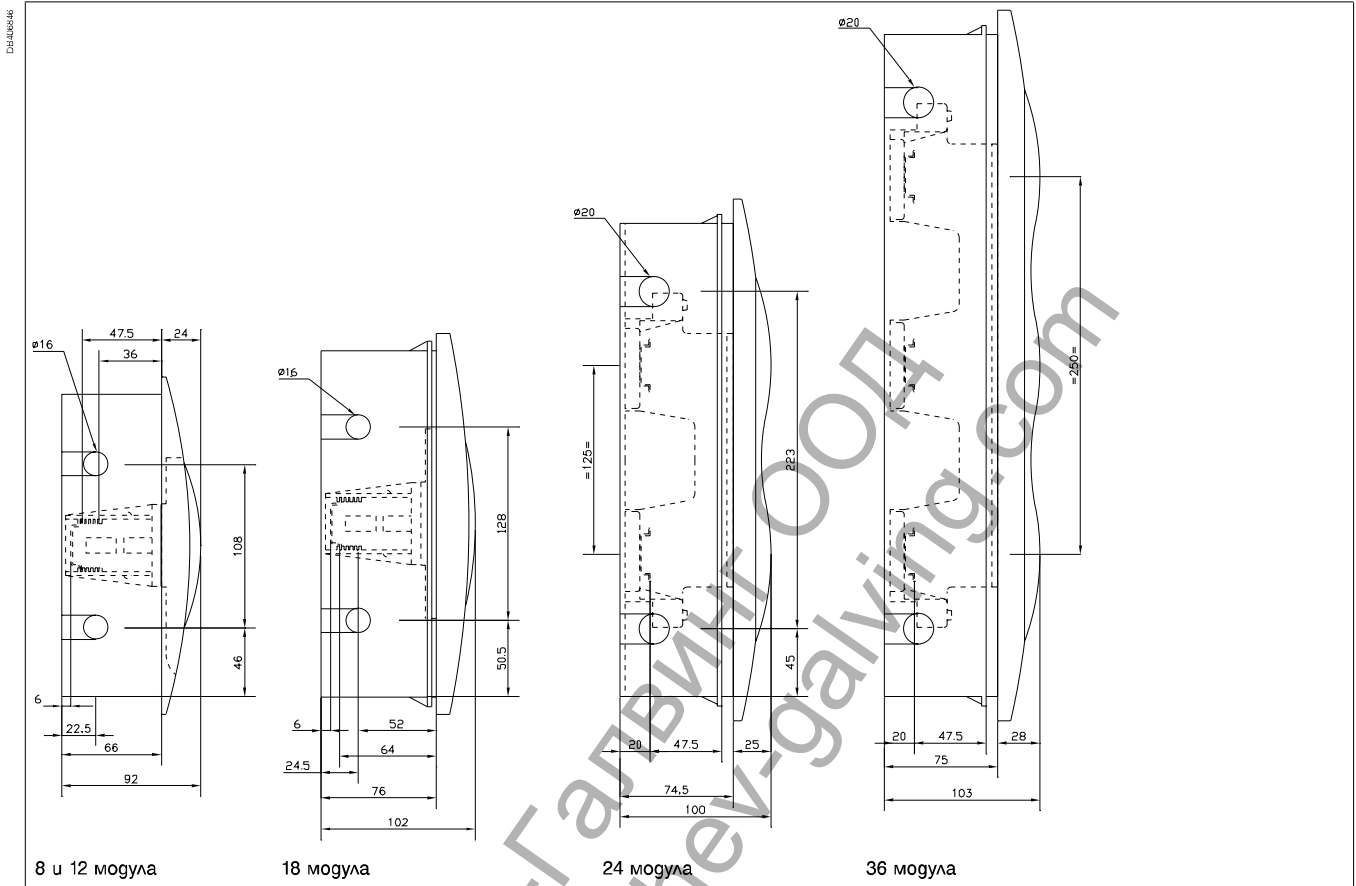
Допълнителни характеристики

Степен на защита	Според IEC 60529	IP40 със затворена врата
		IP30 с отворена врата
	Според IEC 62262	Срещу механичен удар IK07
Степен на замърсяване		2
Работна температура		-5°C до +60°C
Температура на съхранение		-15°C до +70°C
Цвят		Бял RAL9003
Материали	Според IEC 60695-2-10	Самозащитен полимер, устойчив на огън и прекомерно нагряване до 650°C/30 min
Таблата за вграден монтаж не могат да бъдат монтирани в гипскартон		

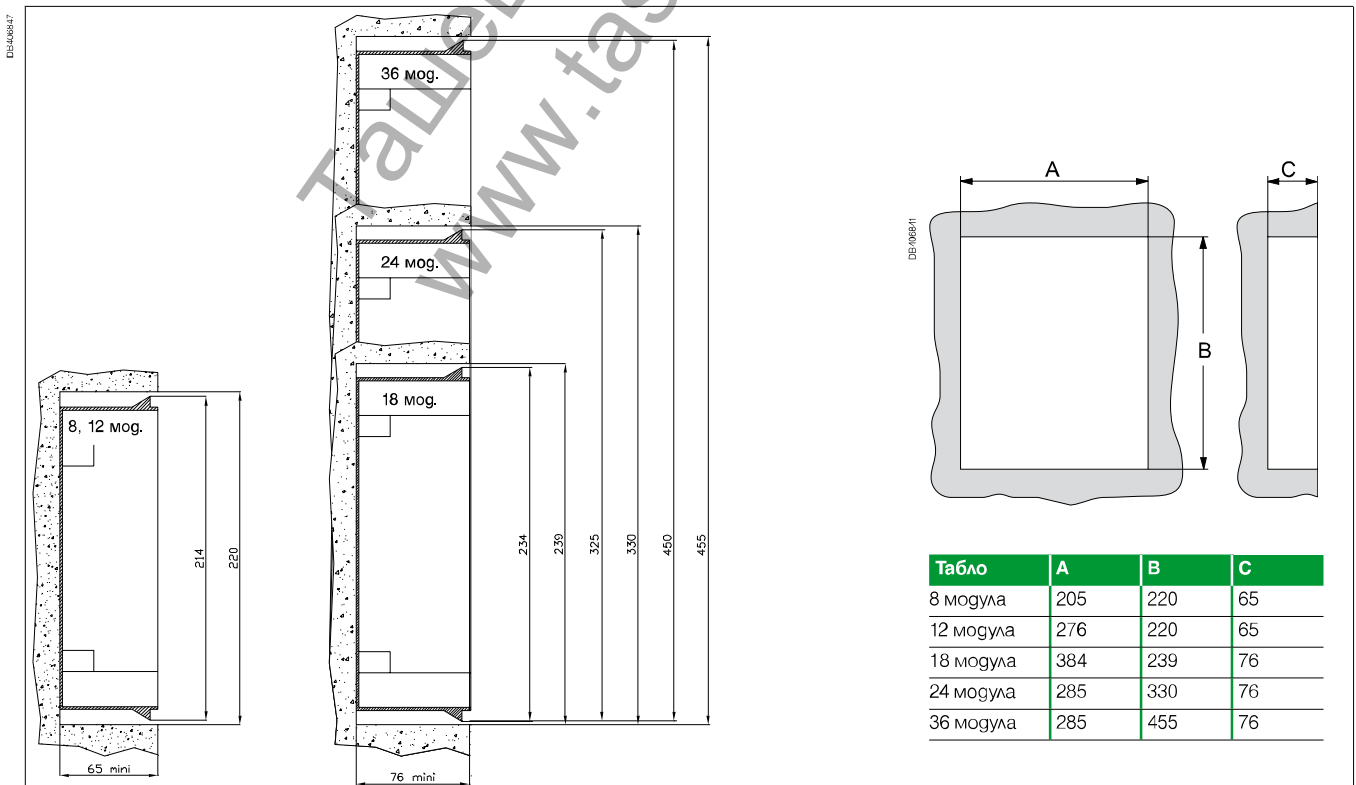
Ташев-Галвинг ООД
www.tashev-galving.com

Размери (mm)

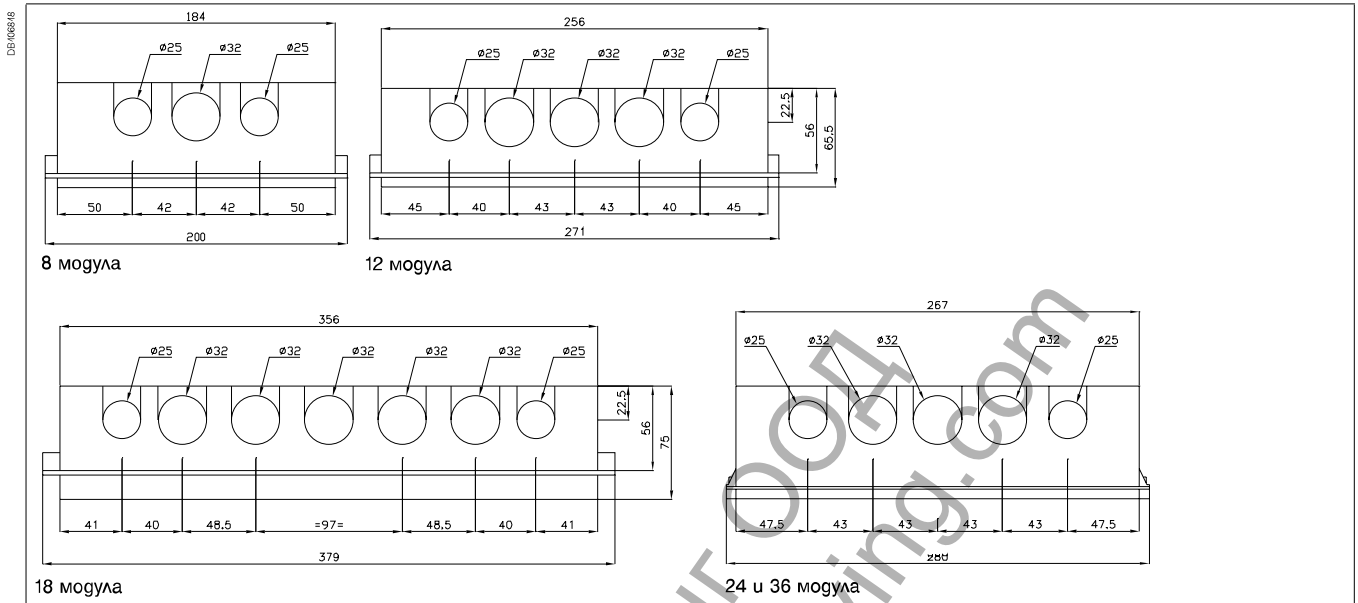
Вграден монтаж: изглед от страни



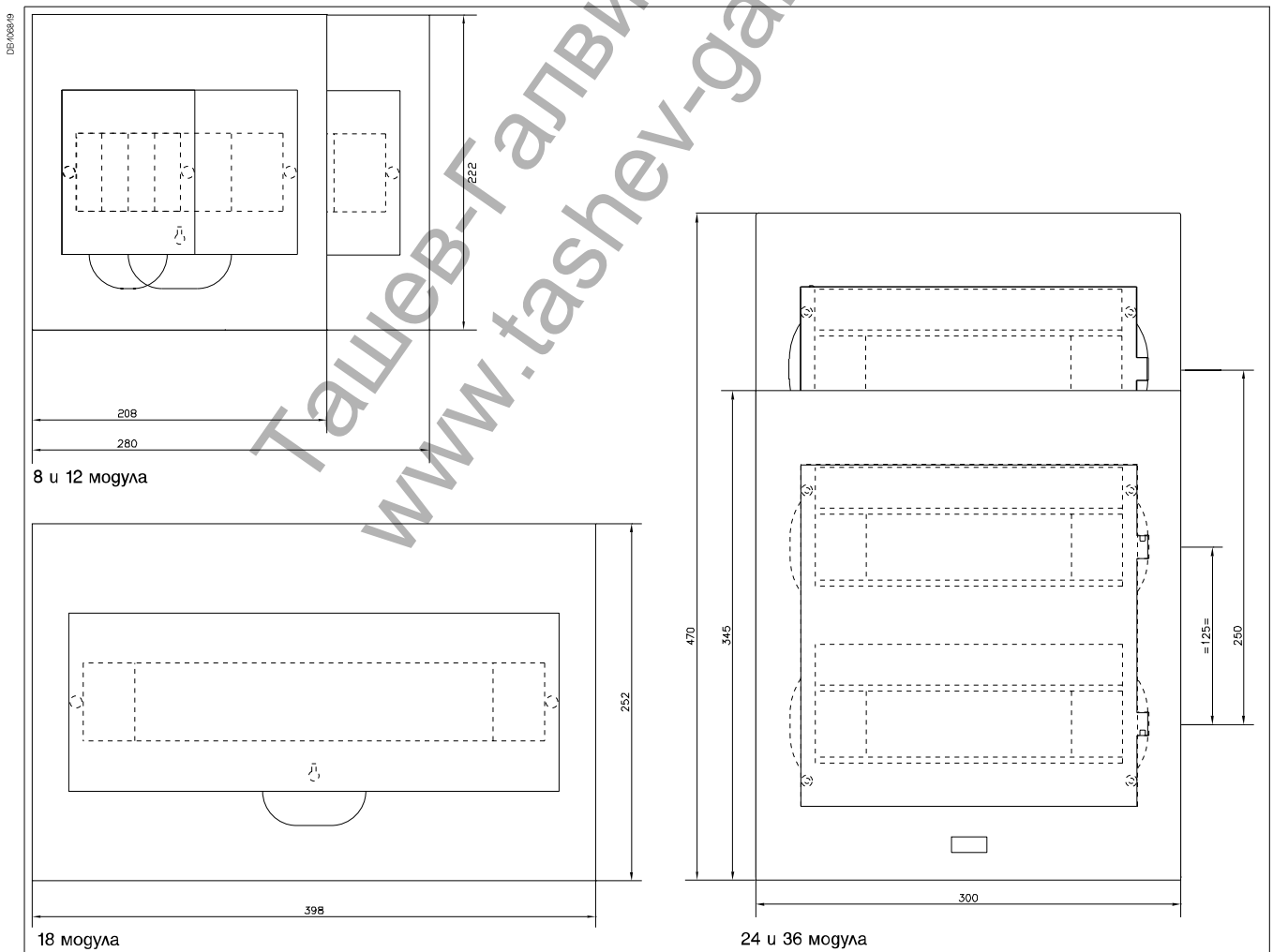
Вграден монтаж: изглед на гърба на таблото за вграждане



Вграден монтаж: изглед отгоре

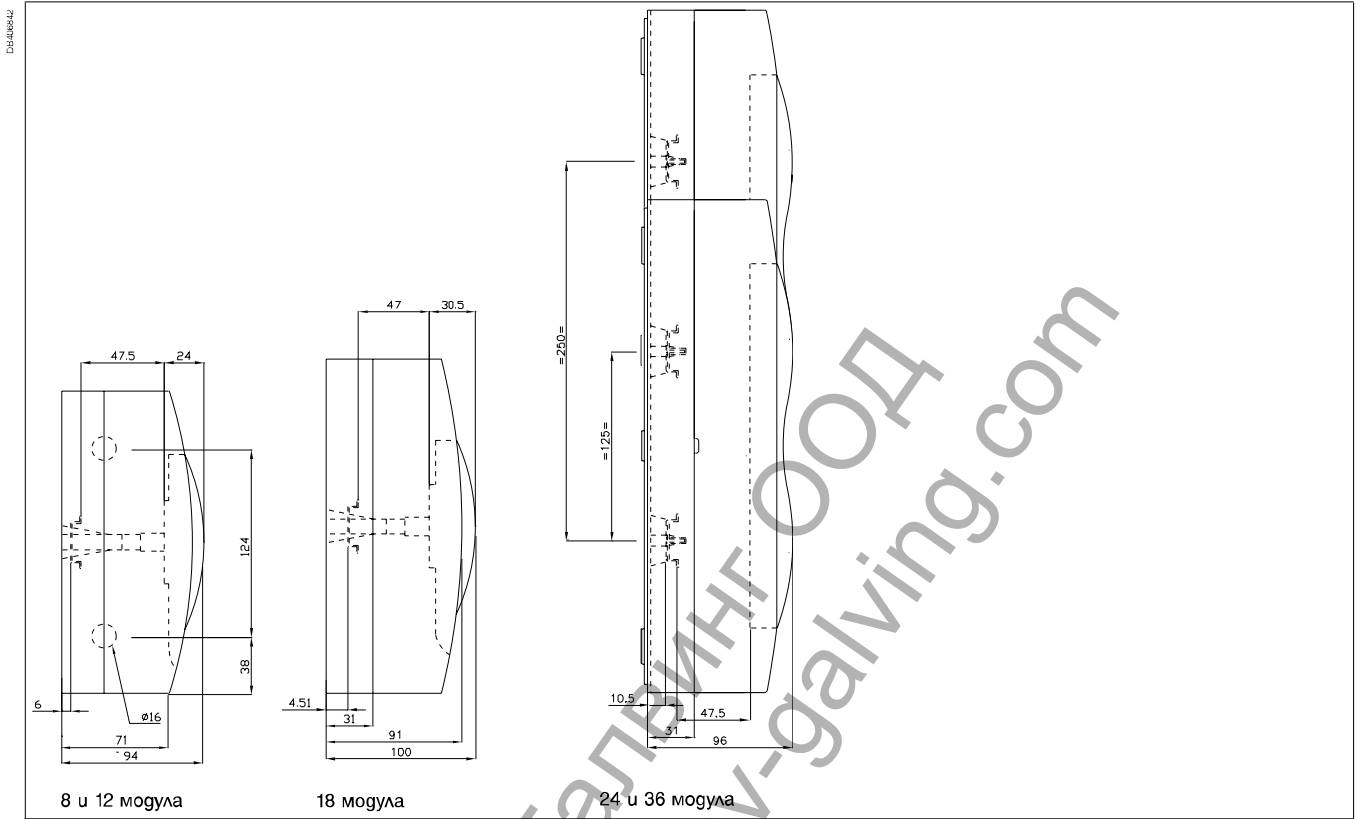


Вграден монтаж: изглед отпред

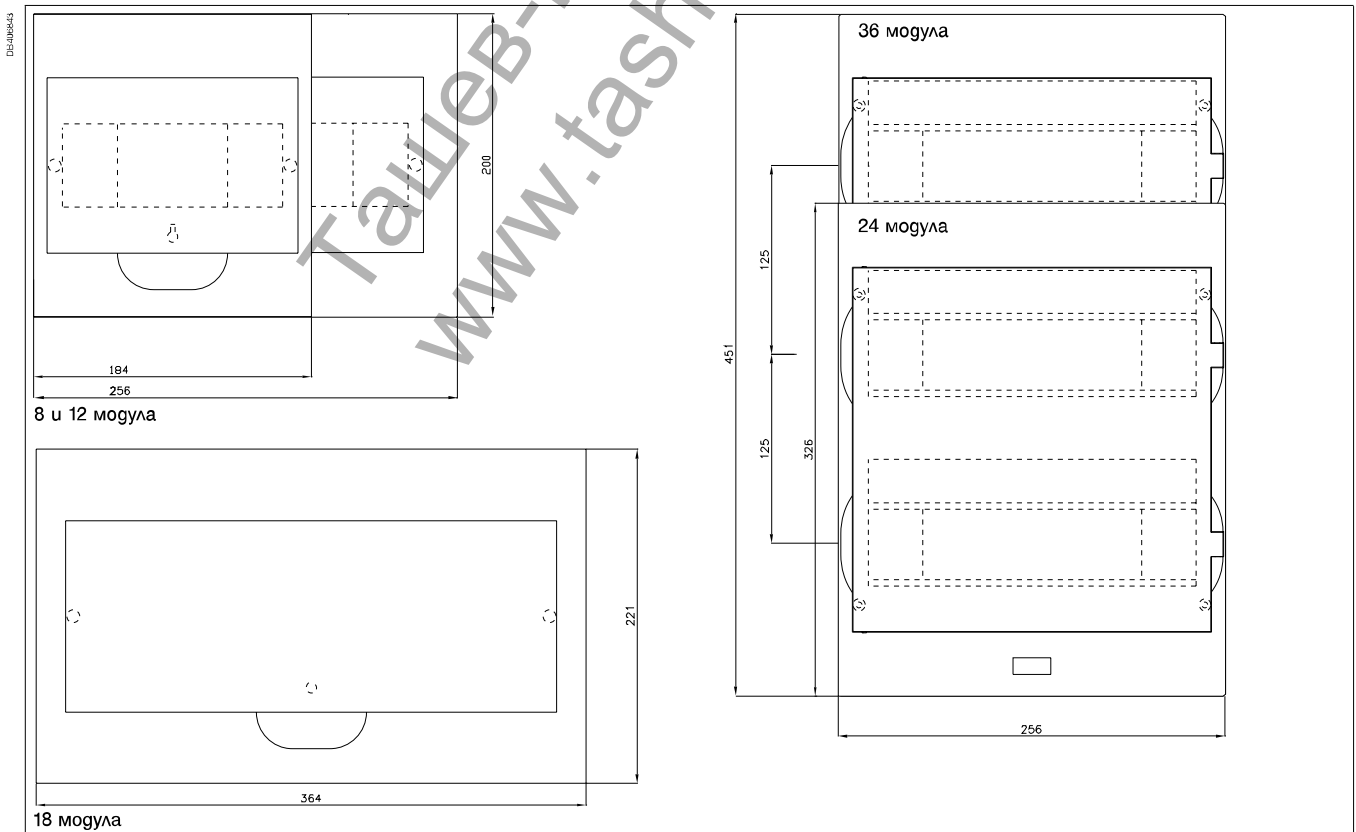


Размери (mm)

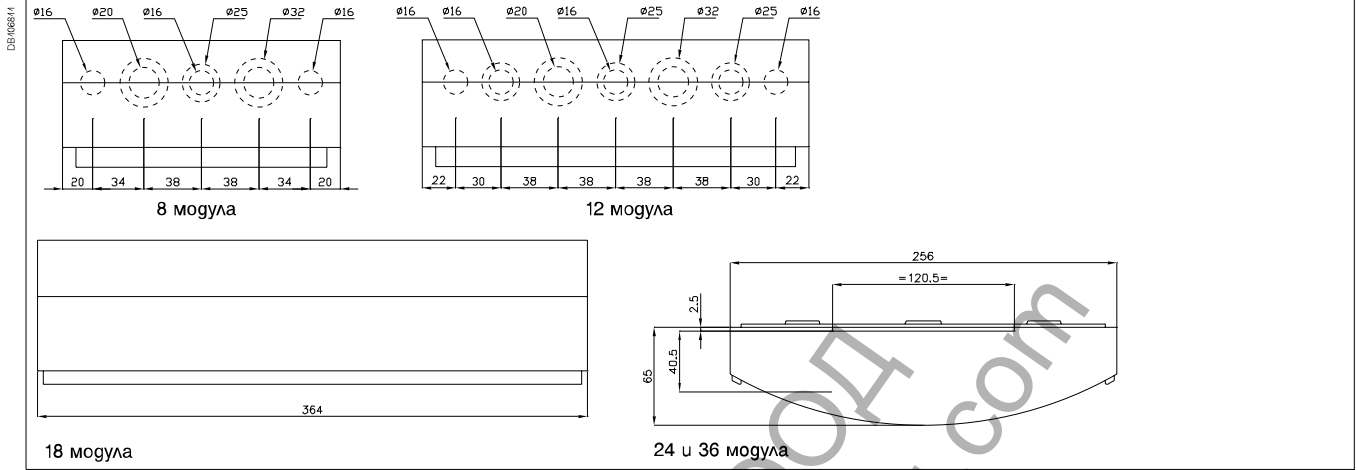
Открит монтаж: изглед от страни



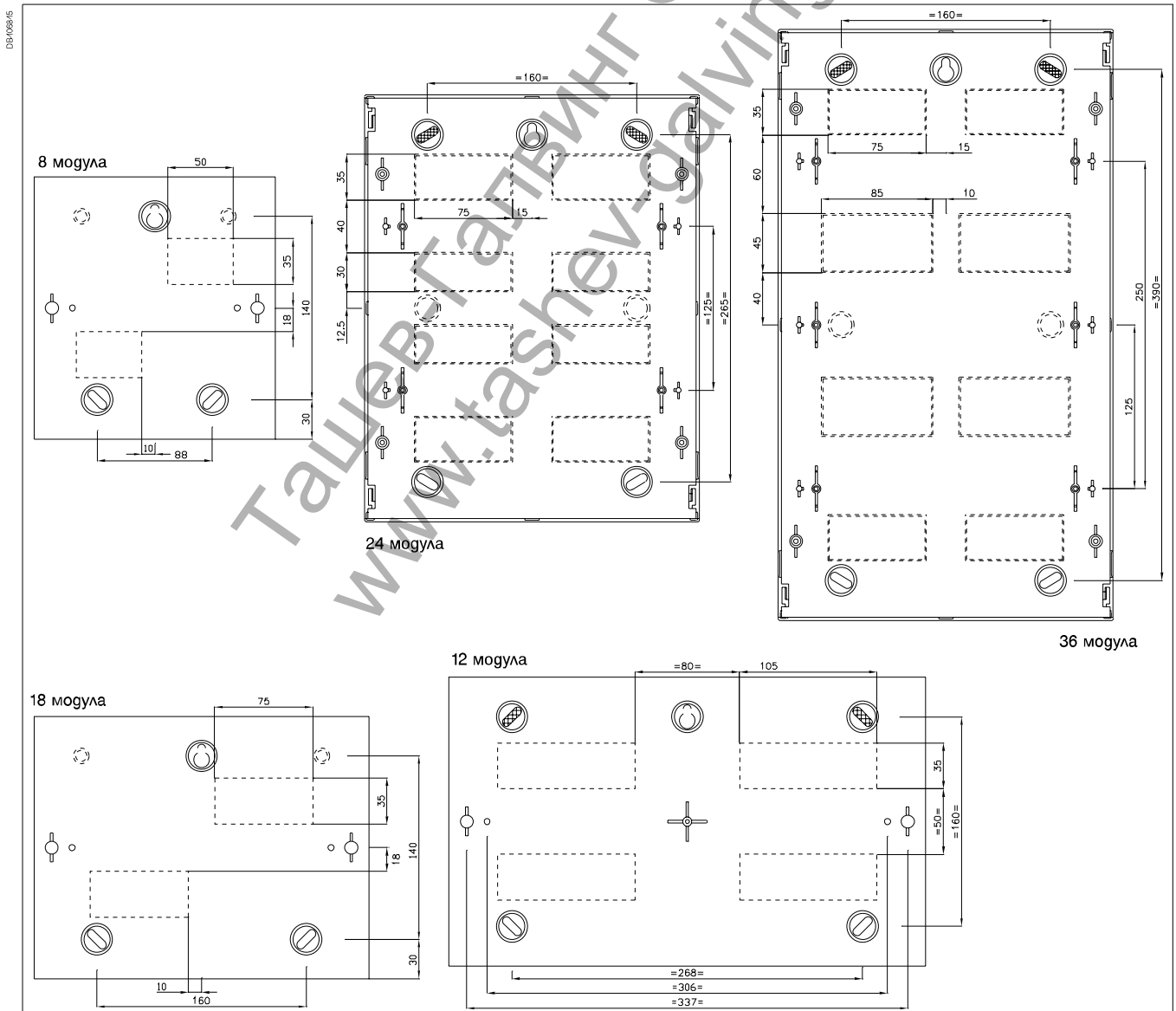
Открит монтаж: изглед отпред



Открит монтаж: изглед отгоре



Открит монтаж: изглед отзаг



Ташев-Галвинг ООД
www.tashev-galving.com

> Make the most of your energy

Шнайдер Електрик България ЕООД

София 1766, Младост 4
Бизнес Парк София
сграда 4, ет. 6
тел.: 02 932 93 20
факс: 02 932 93 93

Център "Обслужване на клиенти"
тел.: 0700 110 20, 02 932 93 33
факс: 02 932 93 94
е-mail: csc@schneiderelectric.bg
www.schneider-electric.bg

Варна 9009
бул. Владислав Варненчик 258,
Източна кула, ет. 4, Варна Тауърс
тел.: (052) 730 155
факс: (052) 730 166

Бургас 8000
ул. "Трайко Китанчев" 47
ет. 1, офис 3
тел./факс: 056 816 970